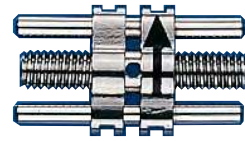




# LABORATORY

## LABORATORIO



### LABORATORIO ~ LABORATORY

LEONARDO ESPANSORE RAPIDO PALATALE ~ RAPID PALATAL EXPANDER	118
VITI, FILI E TUBI ~ SCREWS, WIRES AND TUBES	120

NEW

# LEONARDO

ESPANSORE RAPIDO PALATALE ~ **RAPID PALATAL EXPANDER**

**Leonardo** è un espansore rapido palatale che contiene le migliori caratteristiche al fine di rendere il lavoro degli utilizzatori più sicuro, semplice ed efficace. Le guide telescopiche del corpo vite, rimangono sempre sovrapposte – anche a massima apertura – per assicurare rigidità, stabilità e precisione nell'allungamento. La connessione dei bracci con il corpo vite, è progettato per massimizzare la resistenza a torsione e compressione ed evitarne la rottura. L'housing dei bracci nel corpo vite è assicurato da una saldatura laser e la sua particolare forma, senza cavità o parti cieche, garantisce la massima igienicità e facilità nelle operazioni di igiene orale. Il sistema di bloccaggio meccanico e di anti-ritorno evitano il disassemblaggio non voluto o false aperture. L'espansore rapido **Leonardo** è protetto da brevetti internazionali.

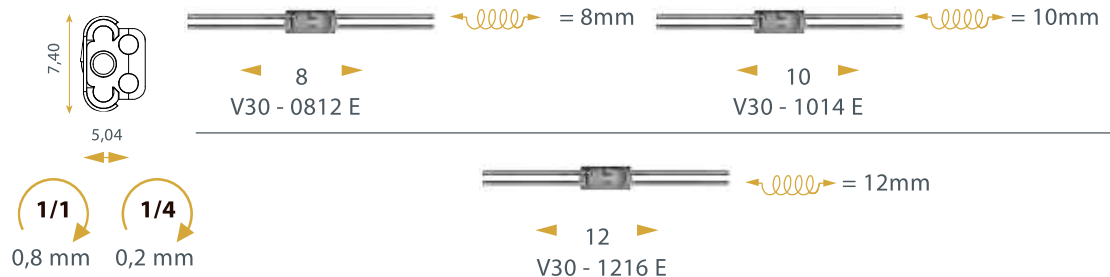
*Rapid palatal expander **Leonardo** has all the best features available on the market, in order to make the users' work more secure, easy and effective. The two parts of the expander's body, remain always overlapped - even at its maximum opening - in order to ensure rigidity, stability and precision of opening. The arms are laser welded into the housing of the expander, to maximize its resistance to torsion and compression, and to prevent breakage. Moreover the housing shape, without blind parts, ensures the maximum oral hygiene.*

***Leonardo** is protected by international patents.*

LABORATORIO



confezione da 3 pz.  
package of 3 pcs.



**STABILITA'**

Elementi telescopici per la stabilità e la precisione nell'apertura. La loro aumentata sovrapposizione, consente di ottenere la massima rigidità in fase di massima apertura. Il sistema di connessione dei bracci con il corpo vite e la loro la saldatura laser, aumentano la resistenza a torsione e compressione evitando le rotture dei bracci, sia nella fase di piegatura che in fase di lavoro in bocca.

1

**STABILITY**

The two telescopic components of Leonardo's body are always overlapped for the maximal longitudinal and torsional rigidity and high stability, at its maximum opening. The inbuilt arms housing and their laser welding grant the highest resistance avoiding their breakage during the assembling or into the patient's mouth.

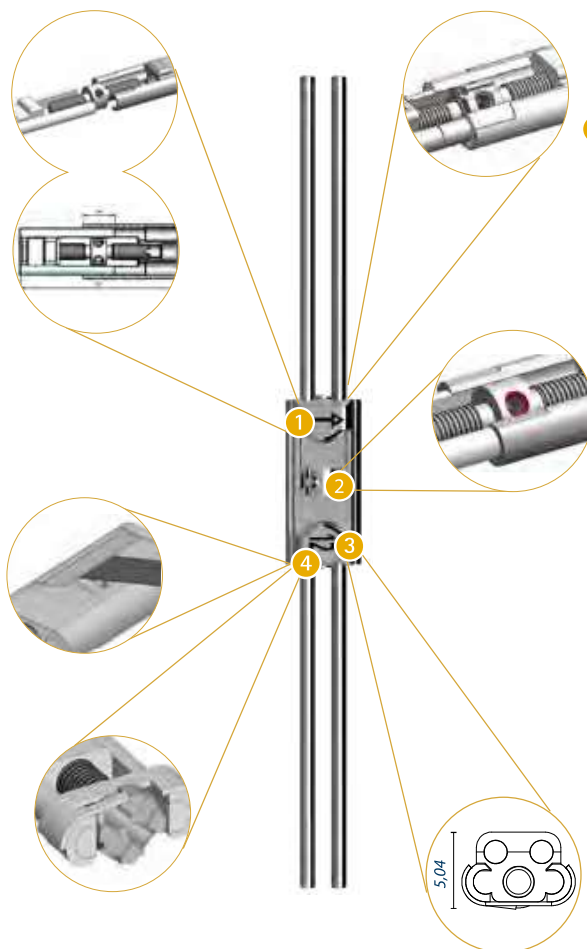
**SICUREZZA**

Sistema meccanico di antiritorno per impedire l'apertura involontaria da parte dell'utilizzatore. Dopo ogni attivazione la vite non può tornare indietro. Un click sonoro è l'indicazione che è il giro di apertura è stato effettuato completamente.

4

**SAFETY**

Leonardo is provided with a mechanical anti-unscrewing system that avoid the wished opening. After each turn, the screw cannot be unscrewed and a click indicates that the turn has been made completely

**FACILITA' DI UTILIZZO**

Scala graduata per un'immediata lettura del livello di espansione raggiunto. Smusso per un facile inserimento della chiave di apertura, quando l'espansore è in bocca.

2

**EASY TO USE**

Laser marked graduate scale, for an easier view of the amount of opening achieved. Wide chamfer for an easy insertion of the opening tool by the patient, when the expander is into mouth.

**MINIMO INGOMBRO**

Le dimensioni compatte del corpo vite riducono l'ingombro nel cavo orale e permettono il posizionamento anche con poco spazio nel palato, migliorando il comfort per il paziente.

3

**COMPACT DESIGN**

Compact design to minimize encumbrance into the mouth, and increase patient's comfort.

LABORATORY

**CHIAVE DI APERTURA ~ OPENING TOOL**

E90-V30



Chiave universale per attivare viti ed espansori palatali.

Universal tool to activate screws and palatal expander.

**PIEGABRACCI ~ ARMS BENDING TOOL**

D30-V30

**NEW**

## FILO IN BOBINA ~ SPOOLED WIRE

Filo in bobina per molteplici usi ortodontici. Dalle caratteristiche di buona durezza ha una resistenza da 175 a 190 Kg/mm<sup>2</sup>. Disponibile in bobine da 50 g.

*Spoiled Wire for several orthodontic uses. Among its features high strength and a resistance from 175 to 190 Kg/mm<sup>2</sup>. Available in spools of 50 g.*



**NEW**

Ø	50 gr.	500 gr.
0.024" - 0.60 mm	F30-24 ZZ1B	F30-24 ZZ1B5
0.028" - 0.70 mm	F30-28 ZZ1B	F30-28 ZZ1B5
0.032" - 0.80 mm	F30-32 ZZ1B	F30-32 ZZ1B5
0.036" - 0.90 mm	F30-36 ZZ1B	F30-36 ZZ1B5
0.040" - 1.00 mm	F30-40 ZZ1B	F30-40 ZZ1B5
0.045" - 1.15 mm	F30-45 ZZ1B	F30-45 ZZ1B5

## GANCI A PALLA ~ BALL CLASPS

Ø	COD
0.028" - 0.7 mm	G30-ZZ28
0.032" - 0.8 mm	G30-ZZ32
0.036" - 0.9 mm	G30-ZZ36



confezione da 100 pz  
100 pcs. per pack

## TUBETTI FORATI ~ HOLLOW TUBES

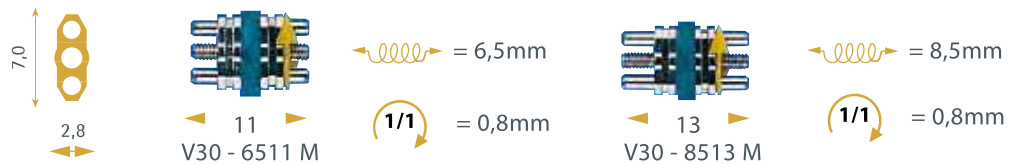
Ø	COD
0.033"	OSN-33
0.041"	OSN-41
0.047"	OSN-47
0.051"	OSN-51



Lunghezza 35 cm. Confezione da 5 pz  
5 pcs. per pack - 35 cm length

## VITI ~ SCREWS

Micro vite in acciaio per espansione del mandibolare o del mascellare.  
*Stainless steel micro screw for mandibular and maxillary expansion.*



Vite scheletrica standard. ~ *Standard screw.*



Viti per espansione secondo Bertoni, a due o tre settori indipendenti.  
*Expansion screw by Bertoni up to 2 or 3 independent sectors.*

